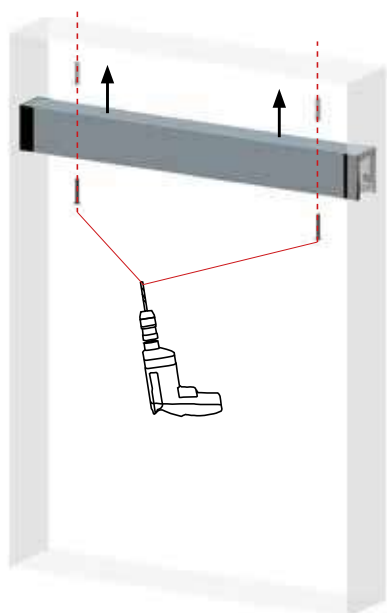


Manual de montaje Mosquitera Enrollable Lateral

1

Colocar la guía atornillada en la parte superior del vano.
Perforar y fijar el perfil con tacos y tornillos (si la instalación es a obra).
Si la instalación es directa a la ventana no es necesario utilizar tacos.



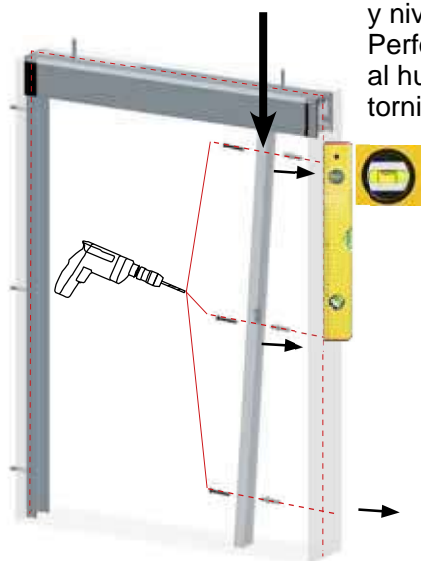
2



Colocar el perfil lateral izquierdo en forma de U y nivelar.
Perforar y fijar el perfil al hueco mediante tornillos.

3

Colocar el perfil lateral derecho en forma de U y nivelar.
Perforar y fijar el perfil al hueco mediante tornillos.



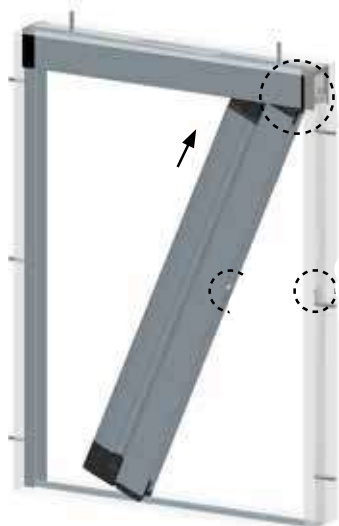
4



Separar la protección del adhesivo de la guía inferior y fijar al suelo.
La guía debe quedar alineada con los perfiles laterales

6

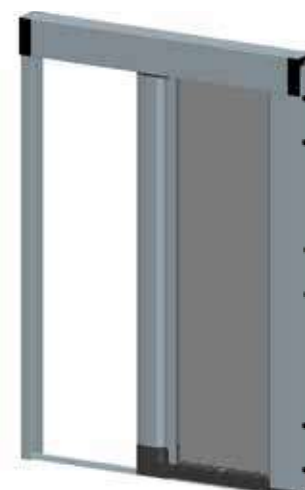
Insertar el cabezal en la guía superior y dejar caer sobre la guía inferior.
El cabezal indica cual es el lado fijo y el lado móvil.
La mosquitera queda fijada al marco mediante imanes.



7

Fijar el tirador en el perfil móvil mediante el tornillo allen.

Comprobar que la mosquitera desplace suavemente



Nota: Para la versión de 2 hojas enviaremos un tope central para la guía superior