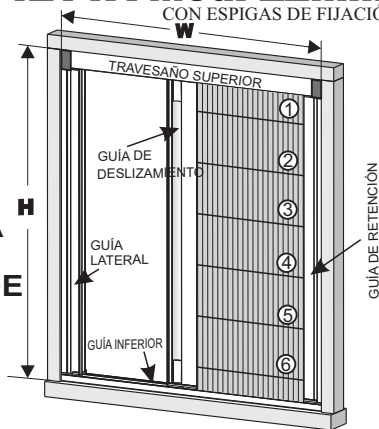


# Dideco

**INSTRUCCIONES DE INSTALACIÓN, MANTENIMIENTO Y LIMPIEZA DE LA MOSQUITERA <<PIETTA 22mm DE UNA HOJA CON ESPIGAS DE FIJACIÓN>>**

## PIETTA Mod. 22mm

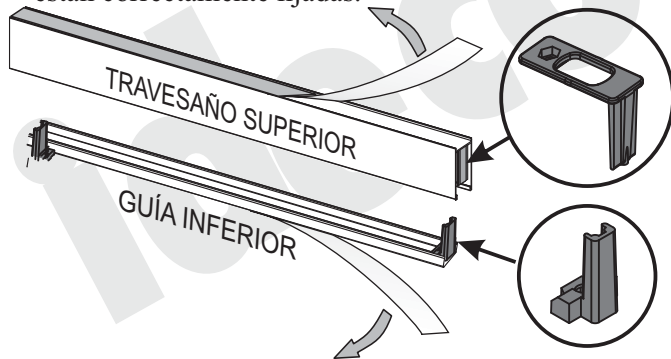
CON ESPIGAS DE FIJACIÓN



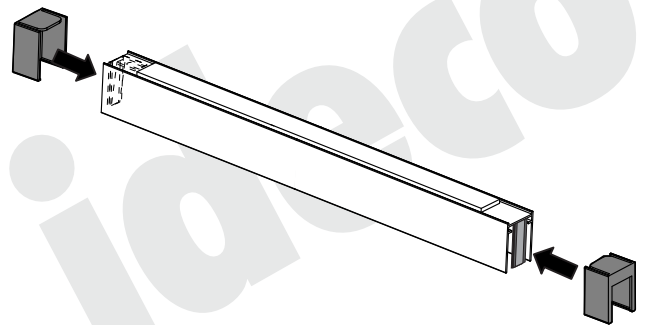
**ESCANEA EL VÍDEO DE INSTALACIÓN PARA LA MOSQUITERA PIETTA 22**

### PARA EL EQUIPO DE INSTALACIÓN

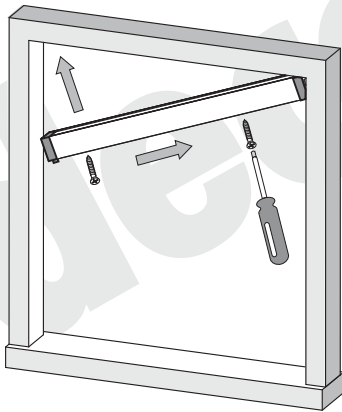
- 1** A. Retira la protección de la cinta adhesiva de doble cara que está pegada al travesaño superior y a la guía inferior.  
B: Asegúrate de que las piezas con las espigas de fijación están correctamente fijadas.



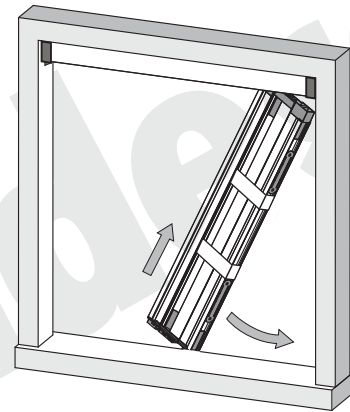
- 2** Inserta las piezas de plástico en el travesaño superior.



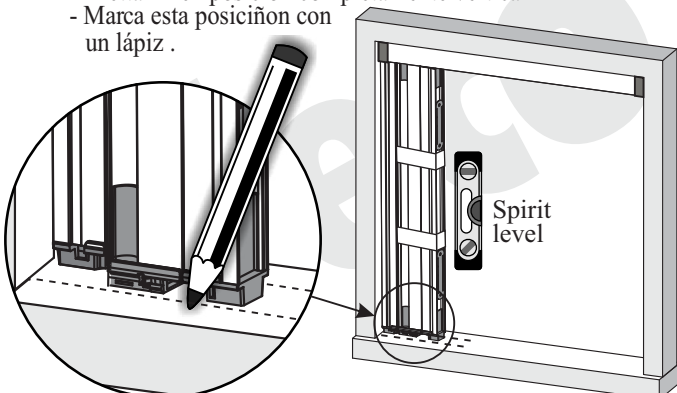
- 3** Instala el travesaño superior.



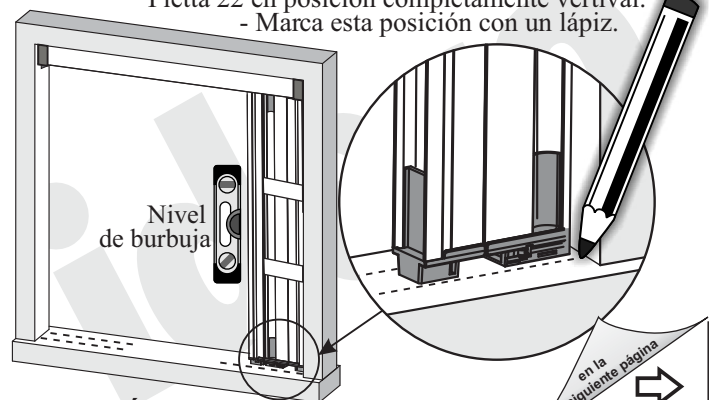
- 4** Coloca temporalmente el cuerpo principal de la pietta 22 en las ranuras del travesaño superior.



- 5** - Retenga el cuerpo principal de la Pietta 22 hacia el lado izquierdo  
- Utilizando un nivel de burbuja, coloca el cuerpo principal de la Pietta 22 en posición completamente vertical  
- Marca esta posición con un lápiz.



- 6** - Mueve el cuerpo principal de la Pietta 22 hacia el lado derecho  
- Utilizando un nivel de burbuja, coloca el cuerpo principal de la Pietta 22 en posición completamente vertical.  
- Marca esta posición con un lápiz.

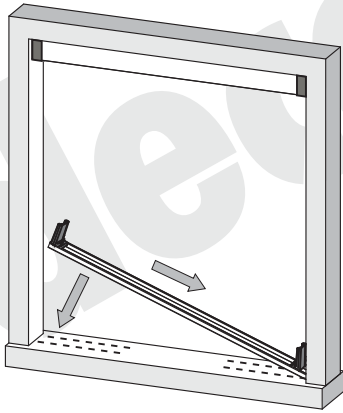


**\*ATENCIÓN - No quites las cintas de flejado**

**\*ATENCIÓN - No quites las cintas de flejado**

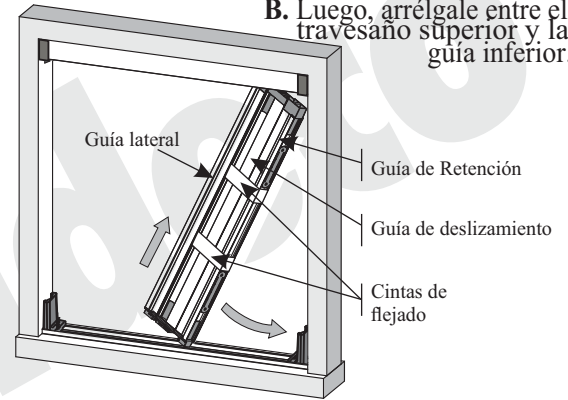
en la siguiente página  
➔  
(CONTINÚA...)

**7** Instala la guía inferior entre las marcas.



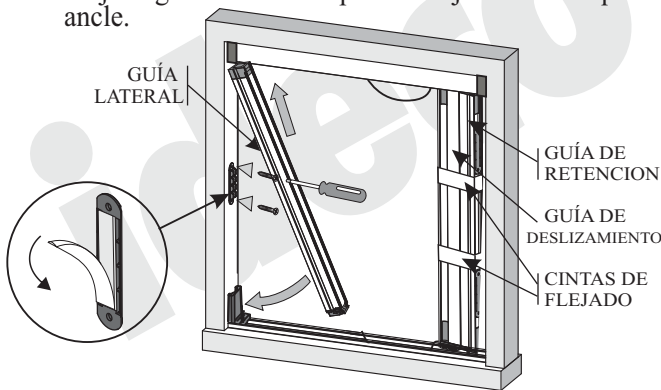
**8** A. Coloca el cuerpo principal de la Pietta 22mm en las ranuras del travesaño superior.

B. Luego, arrégale entre el travesaño superior y la guía inferior.

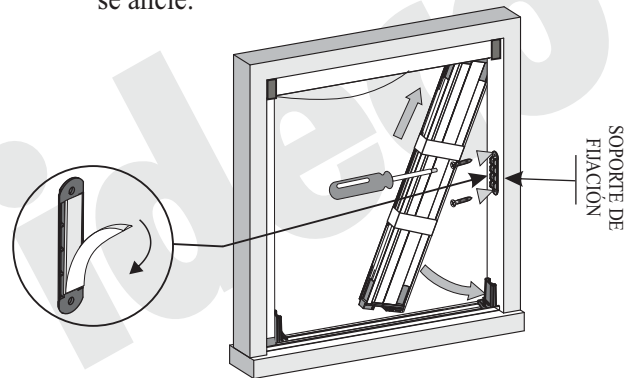


**\*ATENCIÓN-No quites las cintas de flejado**

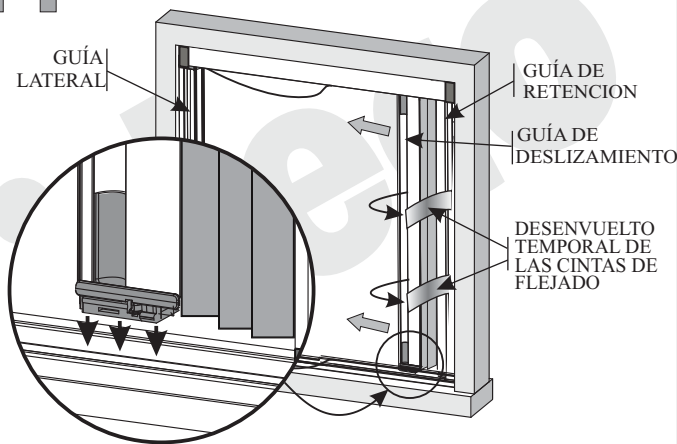
**9** A. Separa la guía lateral del conjunto del cuerpo principal.  
B. Separa el soporte de fijación de la guía lateral.  
C. Atornilla el soporte de fijación a la superficie.  
D. Fija la guía lateral al soporte de fijación hasta que se ancle.



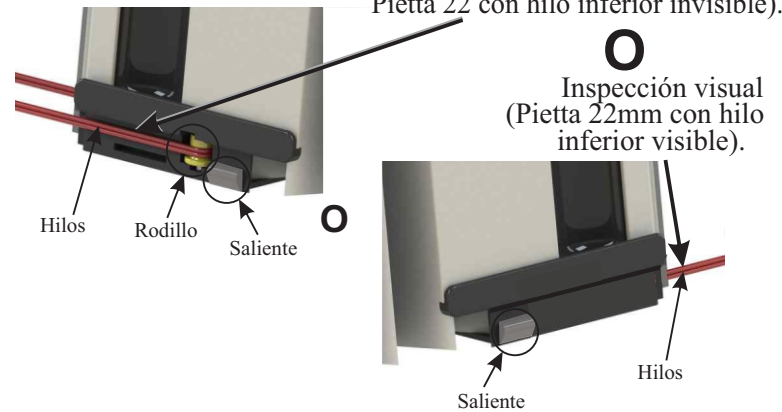
**10** A. Separa el soporte de fijación de la guía de retención.  
B. Atornilla el soporte de fijación a la superficie.  
C. Fija la guía de retención al soporte de fijación hasta que se ancle.



**11** A. Desenvuelve temporalmente las cintas de flejado sin retirarlas.

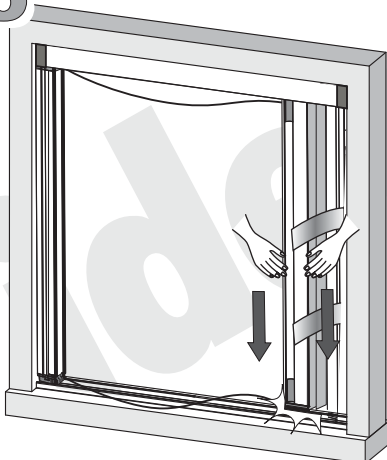


**12** Inspección obligatoria : Los hilos deben pasar correctamente por el rodillo de cada lado. (Mosquitera Pietta 22 con hilo inferior invisible).



Inspección visual (Pietta 22mm con hilo inferior visible).

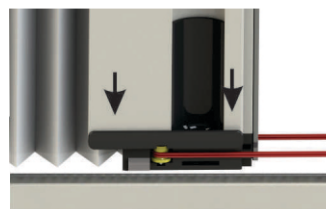
**13** Coloca la guía de deslizamiento en la guía inferior.



Empuja la guía de deslizamiento hacia abajo hasta que los salientes encajen en la guía inferior.

**14**

**ANTES**



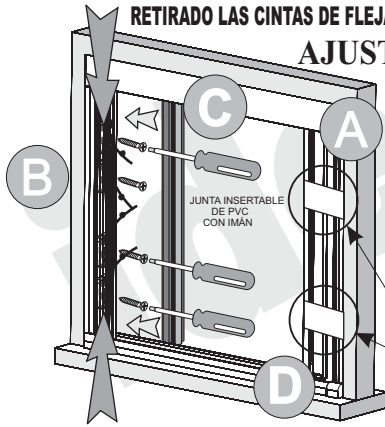
**FUERA DE LA GUÍA INFERIOR**

**DESPUÉS**



**DENTRO DE LA GUÍA INFERIOR**

# 15 ATENCIÓN! - ANTES DE AJUSTAR LOS HILOS, ASEGÚRATE DE QUE LA MOSQUITERA ESTÁ PLEGADA Y RECOGIDA Y TAMBIÉN, DE QUE NO SE HAN RETIRADO LAS CINTAS DE FLEJADO.

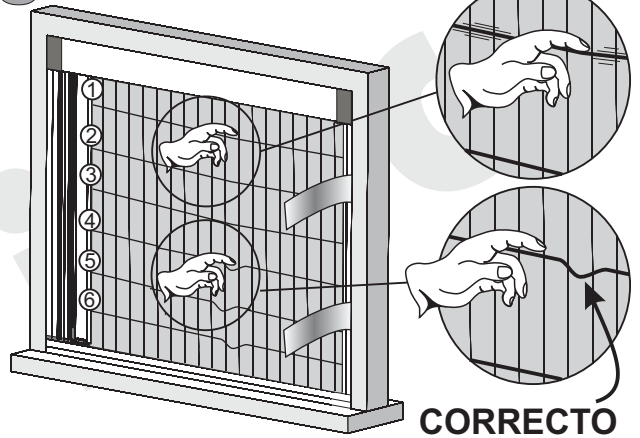


## AJUSTE DE LOS HILOS

- A. Vuelve a colocar las cintas de flejado.
- B. Ajusta los hilos en la parte superior e inferior.
- C. Fija la junta insertable de PVC con imán.
- D. Quita la cinta de flejado.

Cintas de flejado

# 16 PRUEBA DE TENSION INCORRECTO



CORRECTO

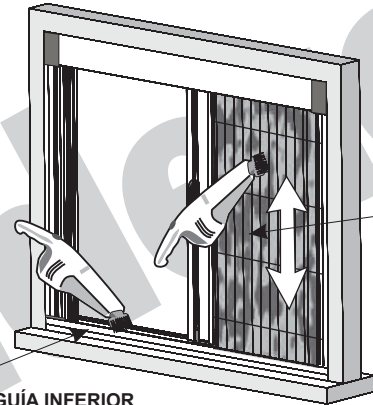
# 17 MEDIDAS DE PREVENCIÓN

a) Es prohibido de las mascotas atraviesen la mosquitera.



- b) La mosquitera debe arrastrarse fácilmente a lo largo de las guías.
- c) La tela y la guía inferior deben limpiarse frecuentemente.
- d) During foul weather fold in the screen completely or close the french door

# 18 MANTENIMIENTO - LIMPIEZA



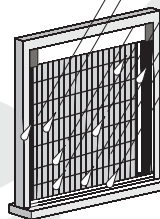
Limpia la tela y los hilos (cuando la mosquitera esté entreabierta)

LIMPIEZA DE LA GUÍA INFERIOR (La acumulación de suciedad en la guía inferior podría causar graves averías)

# 19 AVERÍAS: CAUSAS Y SOLUCIONES

## Dificultad para arrastrar la mosquitera

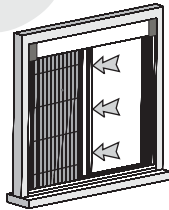
- Soluciones:**
- a) Repite los pasos 12 y 13. La mosquitera debe arrastrarse fácilmente a lo largo de las guías.
  - b) Limpia frecuentemente la tela y la guía inferior (paso 18).
  - c) Evita que las mascotas atraviesen la mosquitera (su pelo provoca graves averías).



SI LA TELA PLISADA DE LA MOSQUITERA SE MOJA POR LA LLUVIA O EL LAVADO

## SOLUCIÓN:

COLOCA Y DEJA LA MOSQUITERA EN POSICIÓN ENTREABIERTA DURANTE UNOS MINUTOS, HASTA QUE LA TELA SE SEQUE DE FORMA NATURAL Y NO UTILIZANDO ALGÚN TIPO DE APARATO ELÉCTRICO.

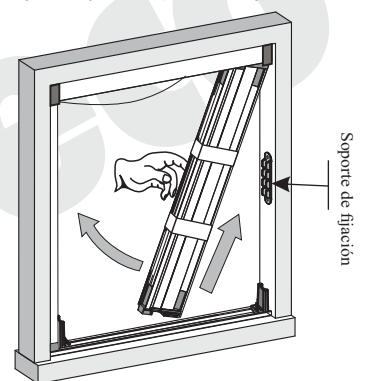
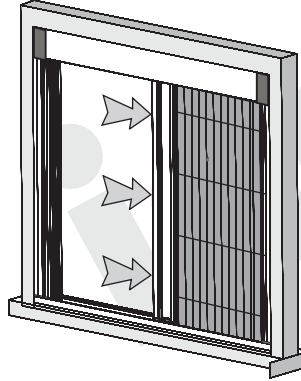


## Rotura de los hilos

- Prevención:**
- a) Repite los pasos 13 y 14 (Funcionamiento correcto de los hilos dentro de los rodillos).
  - b) Repite los pasos 15 y 16 (Prueba de tensión - Ajuste de los hilos).
  - c) Limpia frecuentemente la tela y la guía inferior.
  - d) El pelo de las mascotas ser la causa de graves averías de la mosquitera que provocan la rotura de los hilos.

# 20 PREPARACIÓN ANTES DEL SERVICIO

1. Pliega la mosquitera
2. Desliga la mosquitera de las espigas de fijación y del soporte de fijación.

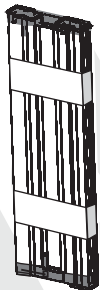


Soporte de fijación

# 21 EMBALAJE FINAL ANTES DE SERVICIO

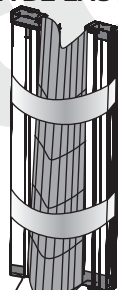
## CORRECTO INCORRECTO

PLEGADA Y DENTRO DE LAS GUÍAS



(La tela está protegida para que no se destruya durante el transporte)

DESPLEGADA FUERA DE LAS GUÍAS



(La tela puede destruirse durante el transporte)

# Dideco



IDECO A.B.E.  
10th km. Egnatia motorway Veria - Thessaloniki,  
Koufura interchange  
EN 13561